

Серия
ВЕНТС ЦФЗ



Центробежный вентилятор для вытяжной вентиляции с производительностью до 90 м³/ч

Применение

- Постоянная или периодическая вытяжная вентиляция санузлов, душевых, кухонь и других бытовых помещений.
- Для монтажа в вентиляционные шахты или соединения с воздуховодами.
- Для систем вентиляционных каналов обладающих высоким сопротивлением.
- Для монтажа с воздуховодами Ø 100 мм.

Конструкция

- Современный дизайн и эстетический внешний вид.
- Корпус и крыльчатка выполнены из высококачественного и прочного АБС пластика, стойкого к ультрафиолету.
- Удобная съемная решетка с фильтрующим элементом предохраняет внутренние элементы вентилятора от жира и пыли, что позволяет его использовать на кухне в качестве вытяжки.
- Вентилятор ЦФЗ комплектуется по умолчанию пылевым фильтром. Возможен заказ с алюминиевым антижировым фильтром (ЦФЗА).
- Центробежная крыльчатка выполнена с вперед загнутыми лопатками, что обеспечивает высокое давление и низкий уровень шума вентилятора.
- Оборудован гравитационным обратным клапаном для предотвращения обратной тяги.
- Степень защиты IP 24.

Двигатель

- Надёжный однофазный, трехскоростной двигатель с низким энергопотреблением.
- Двигатель оборудован подшипниками качения и установлен на специальных виброгасящих опорах.
- Предназначен для непрерывной работы и не требует обслуживания.
- Оборудован защитой от перегрева.

Модификации и опции

ЦФЗА – вентилятор с алюминиевым антижировым фильтром.

ЦФЗ ПЗ – вентилятор с 3-х позиционным переключателем скоростей.

Управление

Ручное:

- Вентилятор управляется при помощи переключателя скоростей **ПЗ-1-300**, который входит в комплект (модель **ЦФЗ ПЗ**).

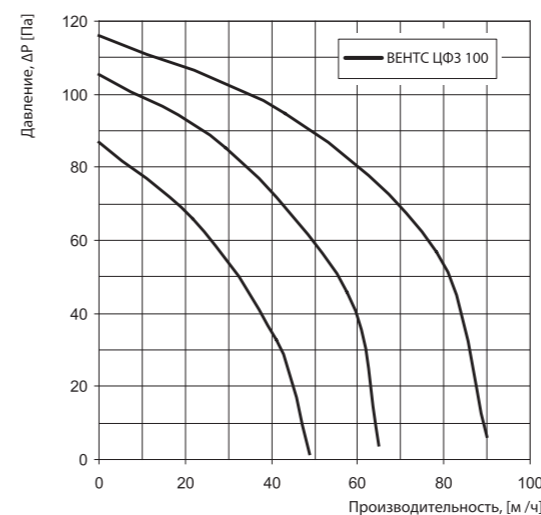
Автоматическое:

- При помощи электронного блока управления **БУ-1-60** (см. Электрические принадлежности).

Монтажные особенности

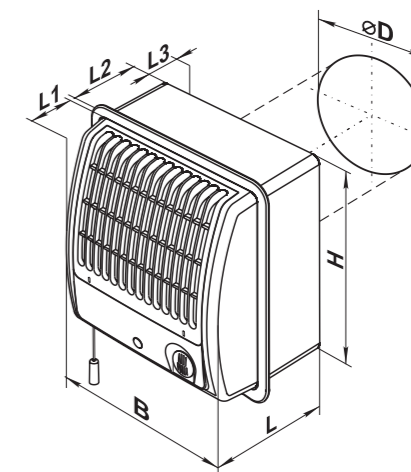
- Вентилятор подходит для наружного или встраиваемого монтажа.
- При удалённом размещении вентиляционной шахты возможно использование гибких воздуховодов. Присоединение воздуховода к выходному фланцу вентилятора осуществляется при помощи хомута.
- Крепится к стене при помощи шурупов или на кронштейнах.
- Может использоваться для потолочного монтажа.
- Для подключения вентилятора с двигателем низкого напряжения 12 В к сети 220 В / 50 Гц необходимо дополнительно приобрести понижающий трансформатор (например серии ТРФ 220/12-25).

Аэродинамические характеристики



Габаритные размеры

Модель	Размеры, мм						
	Ø D	B	H	L	L1	L2	L3
ВЕНТС ЦФЗ 100	100	180	195	132	59	73	26



Технические характеристики

Модель	Напряжение, В / 50 Гц	Потребляемая мощность, Вт	Ток, А	Частота вращения, мин⁻¹	Максимальный расход воздуха, м³/ч	Уровень звукового давления на расст. 3 м, dB(A)	Вес, кг
ВЕНТС ЦФЗ 100	1 скорость	220-240	13	825	48	25	1,30
	2 скорость	220-240	17	1010	65	31	
	3 скорость	220-240	27	1593	90	34	

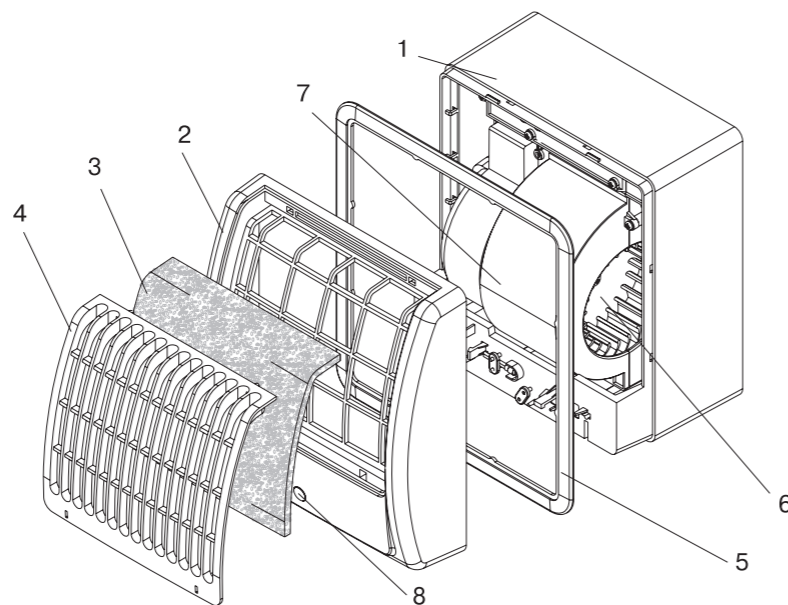
Примеры монтажа



Настенный монтаж



Внутристенный монтаж



- 1. Корпус
- 2. Крышка съемная
- 3. Фильтр
- 4. Решетка
- 5. Рамка декоративная
- 6. Рабочее колесо
- 7. Крышка "улитка"
- 8. Лампа индикаторная

Принадлежности



Сертификаты

CE, GS, PC, ME 10, IP 24. Вентиляторы соответствуют требованиям нормативных документов по безопасности и электромагнитной совместимости.